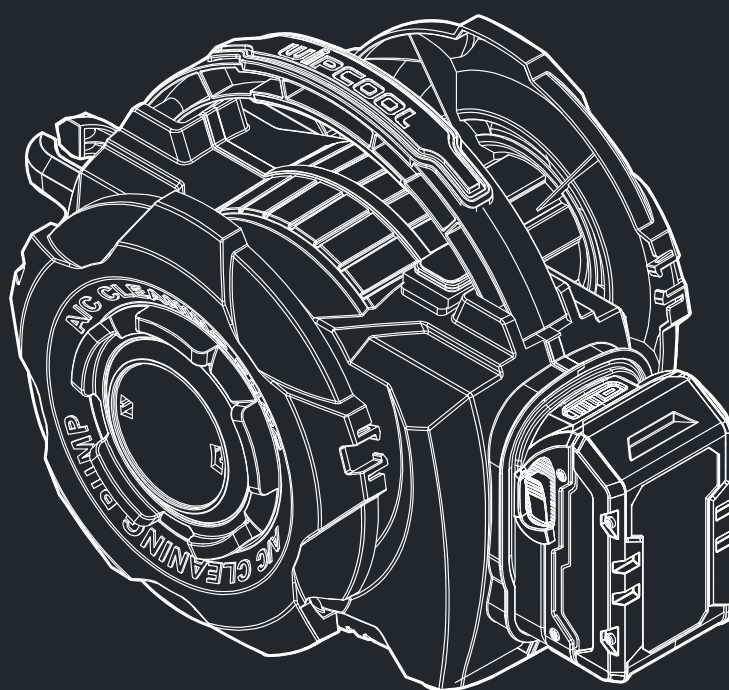


# WIPCOOL®

FEELING FOR MORE

Myjka ciśnieniowa **C10/C10B**

— INSTRUKCJA OBSŁUGI —



JEDNO URZĄDZENIE, DWA ZASTOSOWANIA.  
WYSOKA WYDAJNOŚĆ I TRWAŁOŚĆ





---

Użytkowanie .....	2
Uwaga .....	2
O produkcie .....	3
3.1 Opis produktu	
3.2 Zakres stosowania	
C10 .....	4
4.1 Dane techniczne	
4.2 Wymiary	
4.3 Akcesoria	
C10B .....	5
5.1 Dane techniczne	
5.2 Wymiary	
5.3 Akcesoria	
Sposób działania .....	7
6.1 Sprawdź przed pracą	
6.2 Metoda stosowania	
6.3 Schemat instalacji	
Konserwacja .....	9
Rozwiązywanie .....	9
problemów	

## 1. O użytkowaniu

- Dziękujemy za zakup pompy czyszczącej do klimatyzacji WIPCOOL Compact Series, dokładamy wszelkich starań, aby dostarczać Państwu najwyższej jakości produkty.
- Prosimy o sprawdzenie, czy zamówiony towar jest w stanie nienaruszonym, z odpowiednim osprzętem, czy nie został uszkodzony podczas transportu, prosimy o kontakt z nami lub lokalnymi dystrybutorami na czas w przypadku stwierdzenia jakichkolwiek problemów.
- Niniejsza instrukcja zawiera wskazówki dotyczące prawidłowego użytkowania, dlatego ważne jest, aby postępować zgodnie z tymi instrukcjami.
- W przypadku jakichkolwiek zmian w produkcie (w tym w specyfikacji), nie będziemy już o nich informować.

### UWAGA

W celu zapewnienia długotrwałej trwałości produktu, należy uważnie przeczytać niniejszą instrukcję przed rozpoczęciem instalacji, transportu, naprawy lub konserwacji, aby w pełni zrozumieć kwestie bezpieczeństwa, parametry techniczne i metody działania pompy, itp.

## 2. UWAGA

### UWAGA

- 2.1 Aby zapewnić bezpieczeństwo pompy, należy używać oryginalnych akcesoriów producenta i ładowarki.
- 2.2 Surowo zabrania się stosowania pomp czyszczących serii Compact w miejscach, gdzie istnieje niebezpieczeństwo wybuchu i materiałów łatwopalnych, aby uniknąć spowodowania wybuchu lub pożaru.
- 2.3 Nie należy rozmontowywać ani otwierać baterii. Trzymać z dala od źródeł ciepła i płomieni oraz unikać przechowywania w bezpośrednim świetle słonecznym.
- 2.4 Nie używaj baterii w przypadku jej uszkodzenia lub wycieku.

## ! UWAGA

- 2.5 Akumulatory należy utrzymywać w stanie czystym i suchym.
- 2.6 Nie używaj baterii w temperaturze poniżej 0 °C. Głowica i silnik maszyny są podatne na problemy podczas zamarzania.
- 2.7 Nie wolno zdejmować filtra wlotowego, gdyż w przeciwnym razie łatwo może dojść do przedostania się zanieczyszczeń blokujących pompę, co powoduje zmniejszenie ciśnienia, a nawet całkowity brak wody. Należy zapewnić regularne czyszczenie urządzenia filtrującego.
- 2.8 Surowo zabrania się dodawania detergentu bezpośrednio do wody oraz czyszczenia urządzenia za pomocą czyszczącego pistoletu natryskowego. System będzie powodował korozję głowicy maszyny i związanych z nią układów.
- 2.9 Nie używać podczas deszczu, woda dostająca się do wnętrza maszyny łatwo wywołuje porażenie prądem elektrycznym.
- 2.10 Nie należy rozpylać wody pod wysokim ciśnieniem bezpośrednio na ludzi, zwierzęta, delikatne produkty, które mogą spowodować obrażenia i szkody.

## 3. O produkcie

### 3.1 OPIS PRODUKTU

Myjka ciśnieniowa z serii Wipcool Compact jest specjalnie zaprojektowana do czyszczenia domowych klimatyzatorów i małych urządzeń chłodniczych. Wewnętrzna pompa wodna wykorzystuje wysokociśnieniową pompę wodną napędzaną silnikiem magnetycznym. Produkt jest zaprojektowany z myślą o zapewnieniu kompaktowych rozmiarów, niskiej wagi, wysokiego ciśnienia, stabilnej wydajności, łatwego do przenoszenia dzięki zintegrowanej konstrukcji rur wlotowych i wylotowych wody. Pompa posiada funkcję samozasysania oraz funkcję automatycznego odcięcia z regulacją ciśnienia wewnątrz.

### 3.2 ZAKRES STOSOWANIA

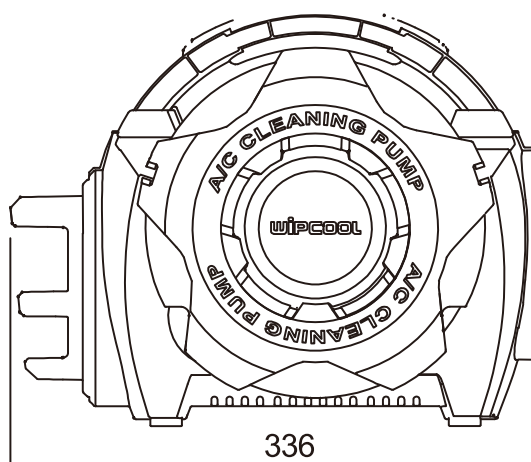
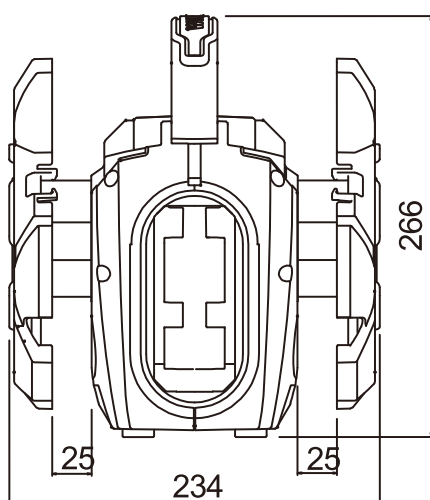
Kompaktowa pompa czyszcząca do klimatyzacji serii Compact jest specjalnie zaprojektowana do czyszczenia wewnętrznych i zewnętrznych układów klimatyzacji domowej i posiada bardzo wytrzymałą obudowę. Jest również wyposażona w specjalny wysokociśnieniowy krótki pistolet do chłodnictwa.

## 4. C10

### 4.1 Dane techniczne

Model	C10
Zasilanie	AC 230V~/50-60Hz
Przepływ	4L/min
Max. zasys	1.5M
Ciśnienie pracy	3-5bar/7-10bar
Moc	100W
Waga	3.7Kg

### 4.2 Wymiary



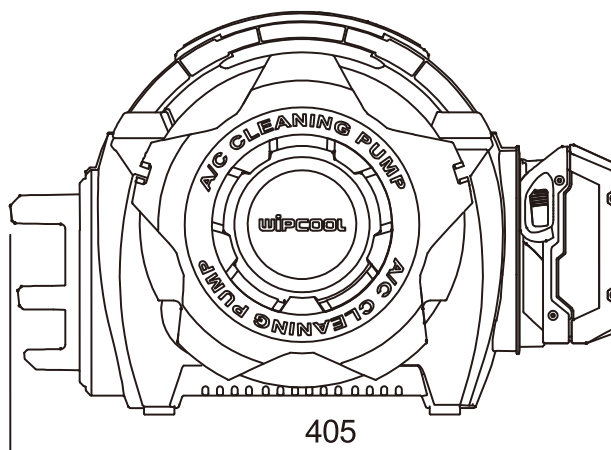
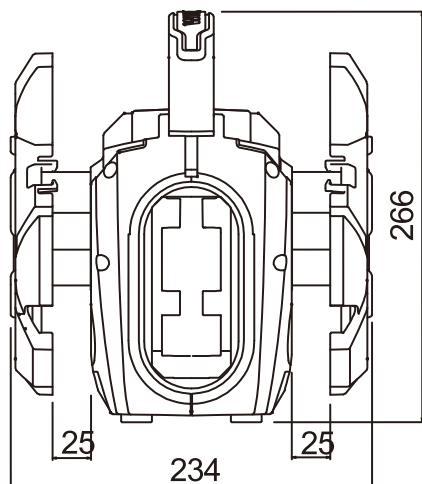
## 4.3 Akcesoria



## 5. C10B

## 5.1 Dane techniczne

Model	C10B
Zasilanie	DC18V - 4.0Ah
Max. przepływ	4L/min
Max. zasys	1.5M
Ciśnienie pracy	3-5bar/7-10bar
Moc	80W
Waga	4.2kg



### 5.3 Akcesoria





## 6. Sposób działania

### 6.1 Sprawdź przed uruchomieniem

Przed użyciem należy sprawdzić, czy produkty i akcesoria są nieuszkodzone, a przewód zasilający lub bateria litowa są nienaruszone i nieuszkodzone; siatka filtra i głowica pistoletu są w dobrym stanie i nie ma żadnych nieprawidłowości w montażu i podłączeniu.

### 6.2 Metoda użycia

1) Przed użyciem należy najpierw wypuścić powietrze. Po włączeniu zasilania produktu na kilka sekund i działa normalnie, a następnie podłączyć pistolet na wodę. Włóż pistolet na wodę do szybkozłącza, po usłyszeniu odgłosu "kliknięcia", jest on mocno połączony.

2) Dysza rozpylająca może obracać się w lewo i w prawo, tworząc cylindryczny i wachlarzowy przepływ wody.

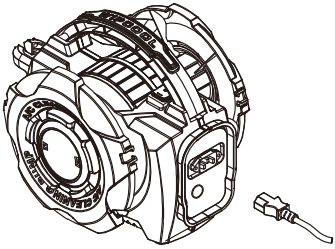
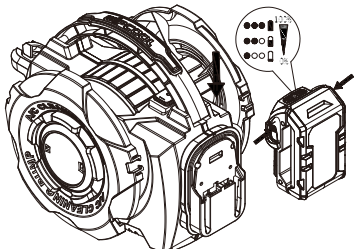
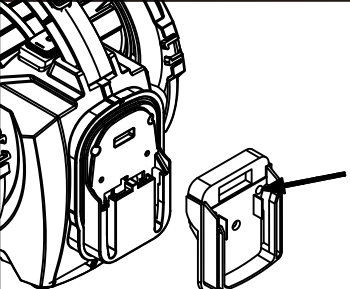
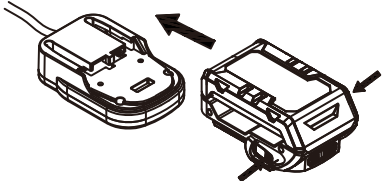
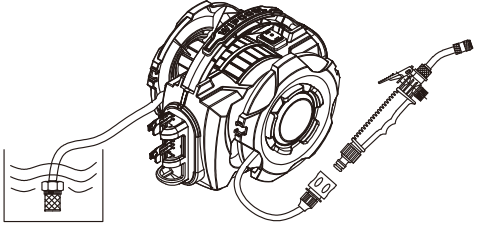
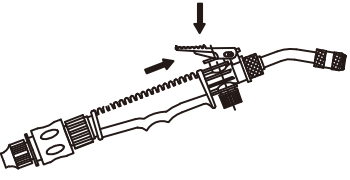


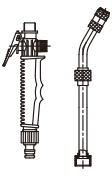
3) Sprawdź, czy rura wlotowa wody posiada filtr ochronny.

4) Upewnij się, że w złączu znajduje się pierścień uszczelniający, a następnie dokręć złącze. Jeśli nie zostanie on dokręcony, woda będzie przeciekać.

5) Podczas czyszczenia jednostki wewnętrznej naciśnij przełącznik na "-", użyj niskiego ciśnienia i dostosuj do trybu mgiełki wodnej.

Podczas czyszczenia jednostki zewnętrznej należy nacisnąć przełącznik na "=", użyć wysokiego ciśnienia i ustawić na tryb prostego strumienia wody.

### 6.3 Schemat instalacji

 <p>1.0 C10: czerwone światło zapala się po podłączeniu zasilania</p>	 <p>1.1 C10B Połącz się z baterią litową</p>	 <p>1.2 Zamocować adapter za pomocą 3 śrub</p>
 <p>1.3 Ładowanie baterii</p>	 <p>2. Podłączenie rury z wodą</p>	
 <p>3. Po naciśnięciu przycisku w celu wypuszczenia powietrza, można go przesunąć do przodu, aby go zablokować</p>	 <p>4. Ustawić przełącznik na niskie lub wysokie ciśnienie dla czyszczenia jednostki wewnętrznej lub zewnętrznej.</p>	
 <p>5. Obrócić dyszę rozpylającą w lewo i w prawo, aby wyregulować kształt wylotu wody</p>	 <p>6. Po użyciu należy spuścić wodę i zwinąć rury. Wyjąć pistolet na wodę i przymocować go z powrotem do gniazda pistoletu na wodę.</p>	

## 7. Konserwacja

Przed przystąpieniem do konserwacji należy wyjąć akumulator. (C10B)

1) Przed konserwacją należy sprawdzić, czy pistolet i części są uszkodzone. W przypadku stwierdzenia jakichkolwiek uszkodzeń, należy zaprzestać używania pistoletu natryskowego i skontaktować się z dostawcą lub producentem w celu wymiany części.

2) Filtr wlotowy wody należy regularnie czyścić, aby nie dopuścić do zablokowania dopływu wody.

## 8. Rozwiązywanie problemów

Problem	Przyczyna	Działanie	Uwagi
Pompa nie uruchamia się	<ol style="list-style-type: none"> <li>1. Bateria rozładowana (C10B)</li> <li>2. Brak zasilania(C10)</li> <li>3. Napięcie nieprawidłowe(C10)</li> <li>4. Zbyt niska temperatura</li> </ol>	<ol style="list-style-type: none"> <li>1. Naładować baterię</li> <li>2. Sprawdzić zasilanie, przełącznik i podłączenie linii</li> <li>3. Upewnij się, że napięcie wejściowe mieści się w zakresie napięcia znamionowego :5%.</li> <li>4. Zwiększyć temperaturę otoczenia</li> </ol>	
Ciśnienie jest zbyt małe	<ol style="list-style-type: none"> <li>1. Powietrze w rurze z wodą</li> <li>2. Zasys zablokowany</li> <li>3. Zabrudzenie w przewodach</li> </ol>	<ol style="list-style-type: none"> <li>1. Zdjąć pistolet i pracować przez kilka sekund, aby uwolnić powietrze.</li> <li>2. Wyczyścić filtr wlotowy wody</li> <li>3. Usuwanie zanieczyszczeń wewnętrznych</li> </ol>	
Wyciek wody	<ol style="list-style-type: none"> <li>1. Połączenie nie jest wystarczająco dopasowane</li> <li>2. O-ring uszkodzony</li> </ol>	<ol style="list-style-type: none"> <li>1. Sprawdzić połączenie i dokręcić</li> <li>2. Zmienić O-ring</li> </ol>	
Głośna praca	<ol style="list-style-type: none"> <li>1. Powietrze zasysane do środka.</li> <li>2. Uszkodzone części wewnętrzne</li> </ol>	<ol style="list-style-type: none"> <li>1. Sprawdzić poziom wody i rurę wlotową</li> <li>2. Naprawić pistolet natryskowy i ewentualnie wysłać do serwisu</li> </ol>	

The logo graphic consists of a solid green square on the left, followed by two vertical green bars of varying heights to its right.

**WIPCOOL**<sup>®</sup>  
FEELING FOR MORE

[www.wipcool.pl](http://www.wipcool.pl)