

**WI PCOOL®**  
TWÓJ KLUCZ DO KOMFORTU



# P15J

Rozpraszacz kondensatu  
Instrukcja obsługi

# P15J

## Rozpraszacz Kondensatu Instrukcja Obsługi

Dziękujemy za zakup rozpraszacza kondensatu WIPCOOL.

Prosimy o sprawdzenie, czy zamówione towary zostały dostarczone w dobrym stanie. Jeśli zauważysz jakiegokolwiek uszkodzenia, prosimy o natychmiastowy kontakt z nami lub lokalnym dystrybutorem.

Jeśli pojawią się jakiegokolwiek zmiany w produkcie (w tym w specyfikacji), nie będziemy już informować o nich dodatkowo.

### 1. Instrukcja obsługi

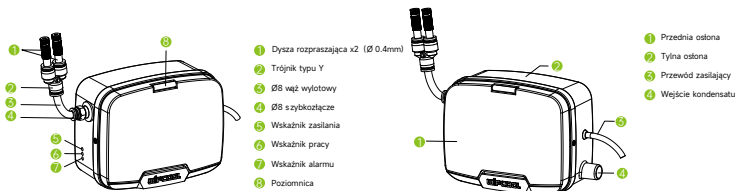
- ① Produkt powinien być zainstalowany poziomo,
- ② Urządzenie powinno być zainstalowane przez wykwalifikowany personel.
- ③ Zabrania się, aby dopływ wody był większy niż maksymalne natężenie przepływu rozpraszacza, w przeciwnym razie łatwo spowoduje to uszkodzenie urządzenia.

#### ⚠ Uwaga

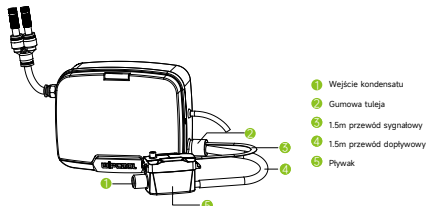
1. Maksymalna wysokość podnoszenia wody to 1.5m.
2. Woda musi dotrzeć do pływaka za pomocą grawitacji.
3. Rozpraszacz należy zainstalować pod jednostką zewnętrzną klimatyzatora, gdy jest używany na zewnątrz.

### 2. Schemat produktu

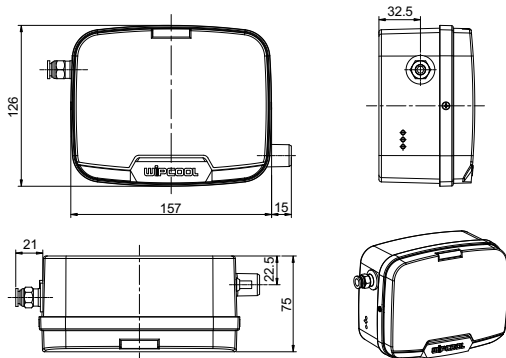
Mono - pływak w środku



Split - pływak na zewnątrz



## 3. Wymiary

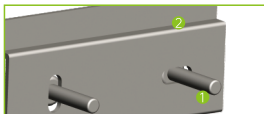


### DANE TECHNICZNE

Model	P15J	Zbiornik	35ml
Zasilanie	230V/50Hz	Wydajność klim.	7.5 kW (30000tu/hr)
Przepływ (dysza: 0.4mm)	15L/h	Poziom dźwięku	55dB(A)
Ciśnienie robocze	7bar	Temperatura pracy	0-50°C

## 4. Procedura instalacji

1. Przykręć panel wiszący do ściany, a następnie zainstaluj pompę.



- 1 M4x20 wkręty
- 2 Uchwyt montażowy

2. Zatrzaśnij urządzenie



- 3 Wcięcie na uchwyt

3. Podłącz węz zasysający



- 4 Wąż zasysający

4. Podłącz z węz odprowadzającym i dyszą natryskową.



- 5 Dysza natryskowa

Jeśli pływak ma być używany na zewnątrz, należy postępować zgodnie z poniższą instrukcją.

## 1. Zdemontuj obudowę



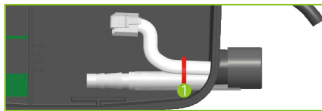
- 1 Gumowa tuleja 2 Łącznik  
4 Linia sygnału 5 Przewód wejściowy

## 3. Użyj korka, aby zablokować port przelewowy



- 1 Korek

## 2. Umieścić przewód sygnałowy i dopływ w korpusie



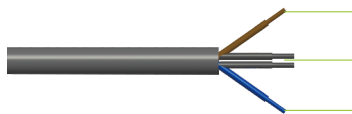
- 1 Zapiąć się za pomocą opaski zaciskowej

## 4. Podłączyć do węża dopływowego



- 1 Wąż odprowadzający wodę z klimatyzatora

## Linia zasilająca i linia sygnałowa



L:zasilinia

Przewód sygnałowy (N.C.)

N:neutralny

### ⚠ Uwaga

- Upewnij się, że napięcie jest zgodne z parametrami produktu, a następnie podłącz zasilanie.
  - Opcjonalnie podłącz linię sygnałową z przełącznikiem poziomu cieczy klimatyzacji, umożliwi to zatrzymanie urządzenia w przypadku problemu z odprowadzeniem skroplin. Jeśli urządzenie nie posiada wbudowanego przełącznika poziomu cieczy, można podłączyć je do linii komunikacji.
- Uwaga! W przypadku niektórych producentów klimatyzacji może wystąpić błąd podczas poprawnej pracy urządzenia. Należy wtedy odłączyć linię sygnałową.

### ⚠ Ostrzeżenie

Proszę zwrócić uwagę na odróżnienie przewodu zasilającego od linii sygnałowej, nieprawidłowe podłączenie spowoduje uszkodzenie rozpraszacza.

Upewnij się, że napięcie jest zgodne z modelem urządzenia.

## 5. Zasada działania urządzenia

- Żółta dioda świeci się ciągle po włączeniu zasilania.
- Kiedy poziom wody osiągnie poziom startu, pompa zaczyna pracować. Zapala się zielona dioda.
- Gdy poziom wody spadnie do poziomu zatrzymania, pompa przestaje pracować. Zapalona czerwona dioda.
- Jeśli poziom wody osiągnie poziom alarmowy, czerwona lampka będzie się świecić, a brzęczyk będzie emitować dźwięk przez 3 minuty. Jeśli system jest podłączony do linii sygnałowej, zasilanie klimatyzatora zostanie obcięte. Zasilanie zostanie przywrócone, a czerwona lampka zgaśnie w tym samym czasie, gdy pompa wznowi normalną pracę.

## 6. Konserwacja

### ⚠ Uwaga

Należy czyścić pływak i filtr co 3 miesiące lub częściej, aby uniknąć zablokowania przez zanieczyszczenia

Czynności konserwacyjne są następujące



### Gdy pompa nie jest używana przez dłuższy czas

Gdy pompa nie jest używana przez dłuższy czas, należy użyć korków do przykrycia wlotu i wylotu.



## 7. Rozwiązywanie problemów

Problem	Przyczyna	Działanie
Urządzenie działa bez przerwy	Przekrzywione urządzenie	Wyrównaj poziom urządzenia i zbiornika.
	W zbiorniku znajduje się brud.	Oczyść wnętrze zbiornika, powierzchnię sondy i pływaka.
Rozpraszacz nie zasysa wody	Zabrudzony silnik/pompka	a. Wyczyść pompkę. b. Jeśli problem nie zostanie rozwiązany, należy wymienić pompkę.
Urządzenie się nie włącza	Przekrzywione urządzenie	Dostosuj zbiornik, sprawdź poziom wody.
	Brak zasilania	Sprawdź zasilanie (nie działa żółta lampka). Sprawdź, czy połączenia są luźne (świeci żółta lampka).
	Niepoprawne napięcie	Sprawdź napięcie.
Wydajność rozpraszacza osłabia	Zablokowany filtr	Oczyść filtr zbiornika lub dyszy.

Więcej pompek kondensatu do wyboru:



Montaż naścienny  
P18(18L/h)  
P36(36L/h)



Mini Split  
P16(18L/h)  
P32(32L/h)



Mini Split Slim  
P12(12L/h)



Narożna  
P12C(12L/h)



Zbiornikowa  
P180(180L/h)



Zbiornikowa o niskim profilu  
P380(380L/h)



Zbiornikowa wysokiego  
unoszenia  
P580(580L/h)



Do regatów chłodniczych  
P120S



Do regatów chłodniczych  
P360S